

## НАСОС БУРОВОЙ НБ-50

### ОБЩИЕ СВЕДЕНИЯ ОБ ИЗДЕЛИИ

Наименование – Насос буровой

Обозначение – НБ-50

Предприятие-изготовитель ООО «Энергомаш»

Назначение – нагнетание промывочного раствора в скважину при геологоразведочном и структурно-поисковом бурении на нефть и газ, для выполнения других промывочно-продавочных работ при ремонте скважин, для нагнетания воды в пласт при интенсификации добычи нефти, для перекачивания различных неагрессивных жидкостей, а также для комплектации геологоразведочных и нефтепромысловых агрегатов.

Вид климатического исполнения – ХЛ1 по ГОСТ 15150-69. Номинальные значения климатических факторов – по ГОСТ 15150-69.

Агрегат сертифицирован на соответствие требованиям Технического Регламента ТС 010/2011 «О безопасности машин и оборудования» (утв. Решением Комиссии Таможенного союза от 18 октября 2011 года № 823); требованиям Технического Регламента ТС 020/2011 «Электромагнитная совместимость технических средств» (утв. Решением КГС от 9 декабря 2011 года № 879).

Декларация о соответствии ТС № RU Д-RU.ГА02.В.04918

Срок действия декларации с 18.11.2016 по 17.11.2021

Орган по сертификации РОСС RU.0001.21AB09

### ОСНОВНЫЕ ТЕХНИЧЕСКИЕ ДАННЫЕ И ХАРАКТЕРИСТИКИ

- 2.1 Основные параметры и технические характеристики
- 2.1.1 Мощность насоса, кВт.....50
- 2.1.2 Полезная мощность насоса, кВт, не менее.....40
- 2.1.3 Предельное давление насоса (наибольшее), МПа,  
не менее.....6,3
- 2.1.4 Диаметры цилиндрических втулок, мм..... 90; 100; 110; 120
- 2.1.5 Длина хода поршня, мм.....200
- 2.1.6 Число двойных ходов поршня в минуту.....110
- 2.1.7 Неравномерность давления на выходе  
из насоса, %, не более.....12
- 2.1.8 Подача и давление на выходе из насоса для всех типоразмеров цилиндрических втулок должны соответствовать таблице 1.

Таблица 1

Диаметры цилиндрических втулок, мм	Объемная подача		Предельное давление насоса (наибольшее), МПа
	л/с	м <sup>3</sup> /ч	
90	6,5	23,4	6,3
100	8,2	29,5	5,0
110	9,9	35,6	4,1
120	12,0	43,2	3,4

Примечание – Предельное отклонение объемной подачи – 10%

- 2.1.9 Вакууметрическая высота всасывания, м,  
не более.....3
- 2.1.10 Частота вращения трансмиссионного вала, об/мин.....428
- 2.1.11 Диаметр всасывающего патрубка, мм.....113
- 2.1.12 Диаметр нагнетательного патрубка, мм.....50
- 2.1.13 Передаточное число зубчатой пары.....3,75
- 2.1.14 Модуль шестерни, мм.....6
- 2.1.15 Диаметр шкива насоса (расчетный), мм.....620
- 2.1.16 Передача привода насоса.....клиноременная
- 2.1.17 Тип ремня.....С(В)
- 2.1.18 Типы подшипников основных опор согласно табл.2

Таблица 2

Место установки	Исполнение насоса		
	01; 02; 07; 08; 13; 14; 15; 16	03;04;09;10;17;18	05;06;11;12;19;20
Конус	-		Подшипник 208 ГОСТ 8338-75
Шкив	-	Подшипник 214 ГОСТ 8338-75	
Трансмиссионный вал	Подшипник 7516 ТУ37.006.162-89		
Эксцентриковый вал	Подшипник 7520 ТУ37.006.162-89		
Мотыльевые головки шатунов	Подшипник 2226 ГОСТ 8328-75		

- 2.1.19 Габаритные размеры и масса насоса в зависимости от исполнения согласно табл. 3

Таблица 3

Исполнение насоса	Габаритные размеры, мм,			Масса, кг, не более
	длина	ширина	высота	
Исполнение 01,02	1860	740	1330	1040
Исполнение 03,04		1000		1080
Исполнение 05,06		1000		1180
Исполнение 07,08		740	1250	1040
Исполнение 09,10		1000		1080
Исполнение 11,12		1000		1180
Исполнение 13,14	3200	740	1230	1010
Исполнение 15,16		1150	1440	1990
Исполнение 17,18		1240		2030
Исполнение 19,20				2130

Примечания

1. Установочные и присоединительные размеры насосов исполнений 01-12 в соответствии с рисунком 1.
2. Отличительный признак для насосов исполнений 01-12 в соответствии с рисунками 2, 2а.
3. Отличительный признак для насосов исполнений 13 и 14:  
-13 (14) – со шкивом с правой (левой) стороны, без рамы.
4. Отличительный признак для насосов исполнений 15-20:  
-15 (16) – со шкивом с правой (левой) стороны в сборе с электродвигателем;

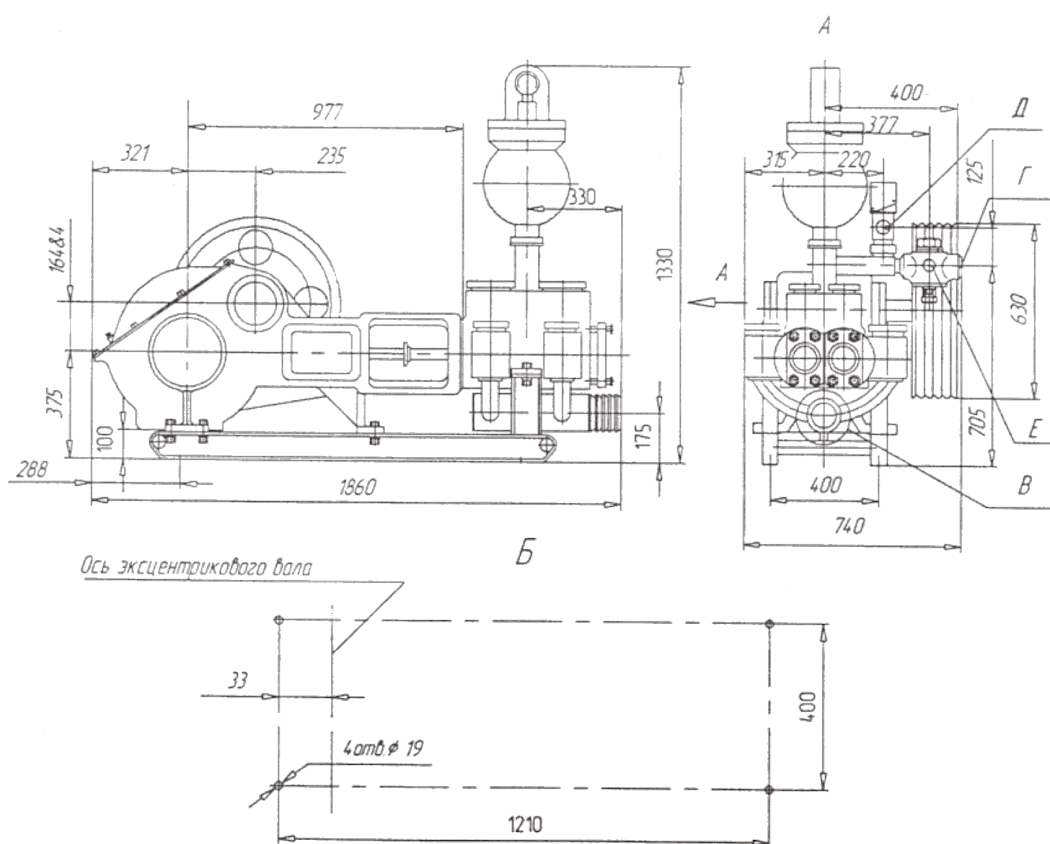
- 17 (18) – с пневмомуфтой и шкивом с правой (левой) стороны в сборе с электродвигателем;
- 19 (20) – с фрикционной муфтой и шкивом с правой (левой) стороны в сборе с электродвигателем.

В состав сроки насосов исполнений 15-20 входят:  
насос, взрывозащищенный электродвигатель со шкивом, ремни для клиноременной передачи, детали и сборки необходимые для крепления насоса и электродвигателя на единой раме и регулировки натяжения ремней.

Установочные и присоединительные размеры насосов исполнений 15-20 в соответствии с рисунками 3, 3а.

5. При определении правой и левой стороны насоса взгляд должен быть направлен от гидравлической части к приводной.

Рисунок 1 – Габаритные и присоединительные размеры насоса исполнений 01-12



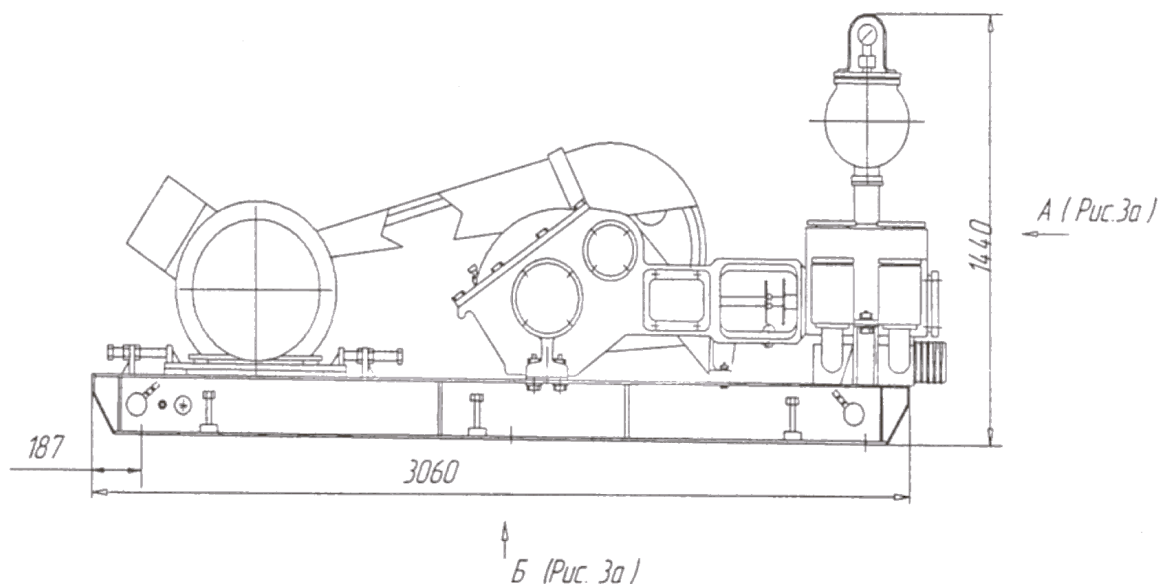
## 2.1.20 Основные параметры и технические характеристики насосов исполнений 15-20

2.1.20.1 Основные параметры и технические характеристики насоса согласно п.п. 2.1.1-2.1.19.

- 2.1.20.2 Количество клиновых ремней  
типа С(В)-4000Т IV кл. ГОСТ 1284.1-89.....5
- 2.1.20.3 Диаметр шкива электродвигателя (расчетный), мм...180
- 2.1.20.4 Мощность электродвигателя, кВт.....15-55
- 2.1.20.5 Частота вращения вала электродвигателя, об/мин...1000
- 2.1.20.6 Категория размещения 2 по ГОСТ 15150-69.

2.1.20.7 Система электроснабжения – сеть трехфазного переменного тока с номинальным напряжением 380 В, частотой 50 Гц.

Рисунок 3 – Габаритные и присоединительные размеры насосов исполнений 15 (16) со шкивом с правой (левой) стороны



### ГАРАНТИИ ИЗГОТОВИТЕЛЯ

Гарантийный срок эксплуатации – 12 месяцев со дня ввода насоса в эксплуатацию, но не более 18 месяцев со дня отгрузки с предприятия-изготовителя, при соблюдении потребителем условий хранения, монтажа, эксплуатации, транспортирования и при условии своевременной замены быстроизнашиваемых деталей и сборок из комплекта запасных частей.

Срок службы насоса не менее 8 лет.

Гарантийный срок эксплуатации комплектующих изделий согласно их эксплуатационной документации.