

Р О С С И Я

ООО «Энергомаш»

426053, УР, г. Ижевск, ул. Салютовская 37
Тел./факс: (3412) 57-01-45



АГРЕГАТ НАСОСНЫЙ ДВУПОРШНЕВЫЙ
АНД (9Т)

Каталог деталей
и сборочных единиц
АНД.00.000 КДС

2013

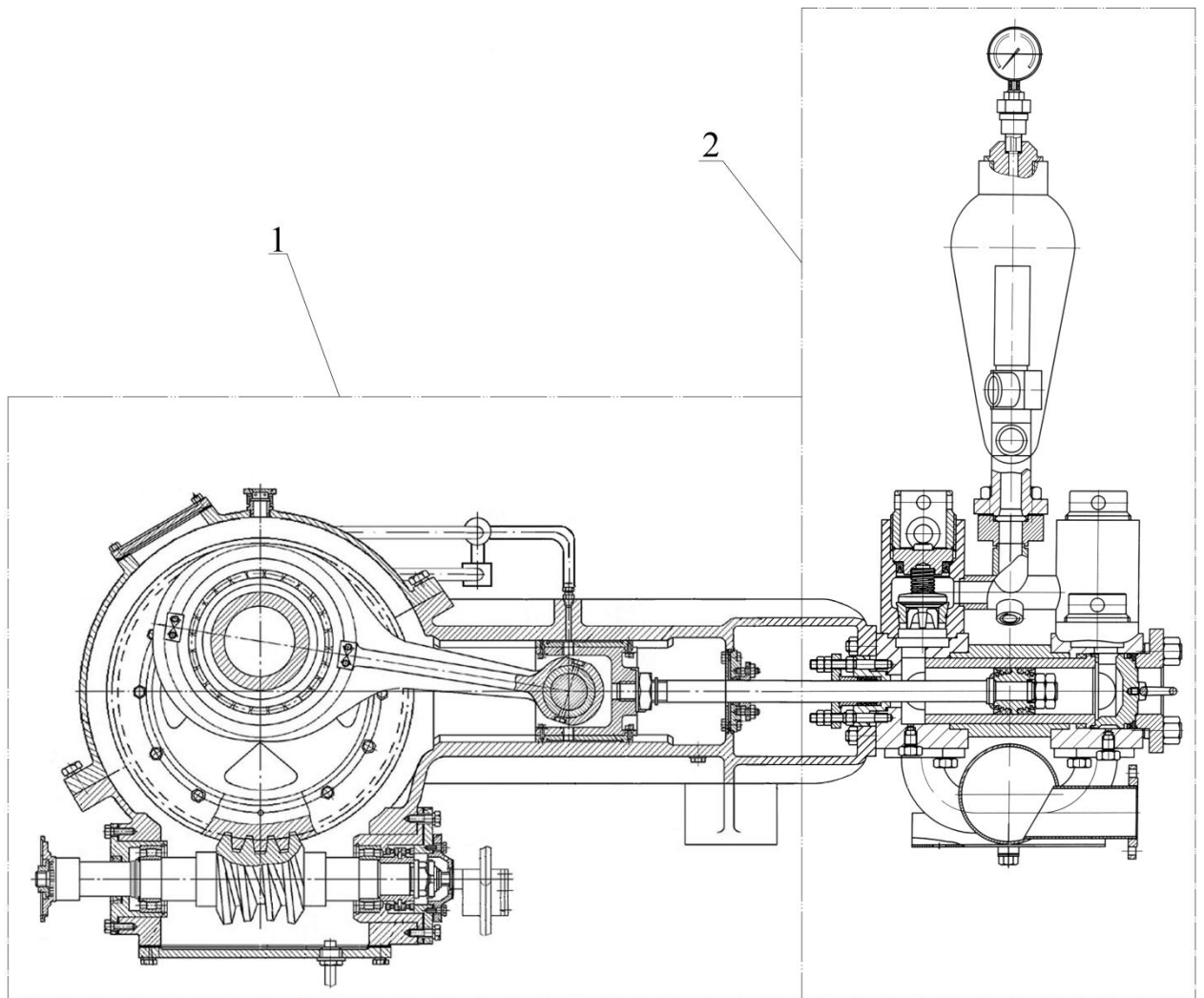


Рисунок 1 - Общий вид насоса

Таблица 1 – Насос АНД (9Т) (рисунок 1)

Номер позиции	Обозначение	Наименование	Количество	Страница
1	2	3	4	5
<i>Сборочные единицы</i>				
1	АНД.01.000	Привод	1	5
2	АНД.02.000	Коробка гидравлическая	1	10
<i>Детали</i>				
3	АНД.01.036	Гайка специальная	1	
4	АНД.01.037	Втулка шлицевая	1	
<i>Стандартные изделия</i>				
5		Шплинт 5x63 ГОСТ 397-79	1	

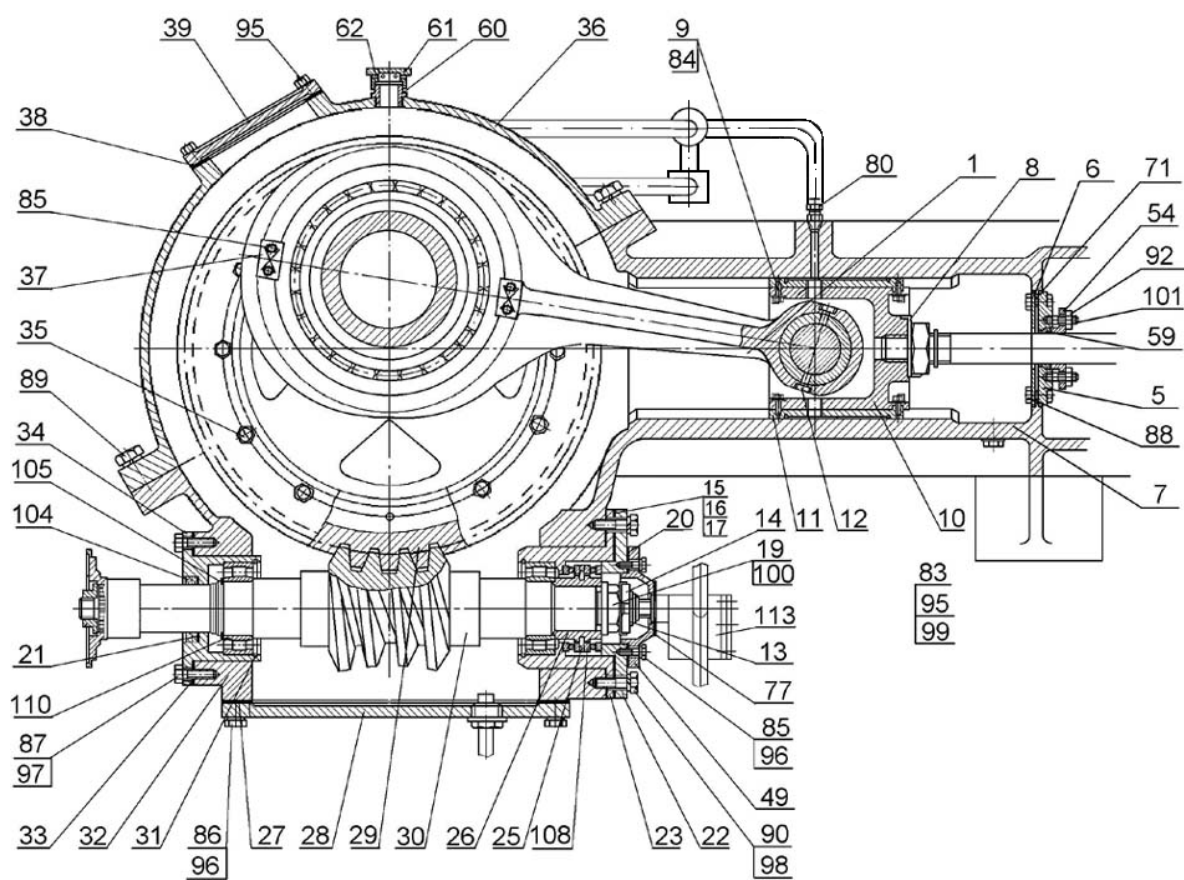
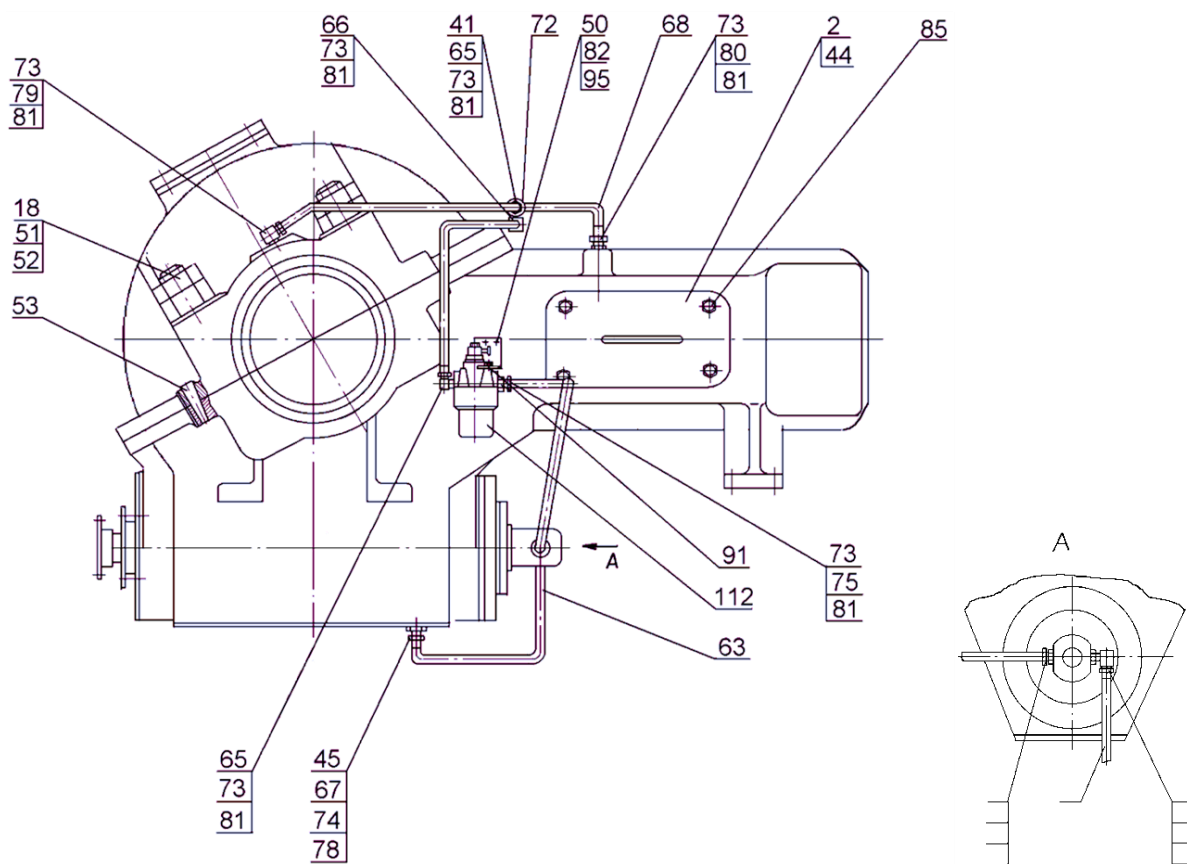


Рисунок 2.1 - Привод

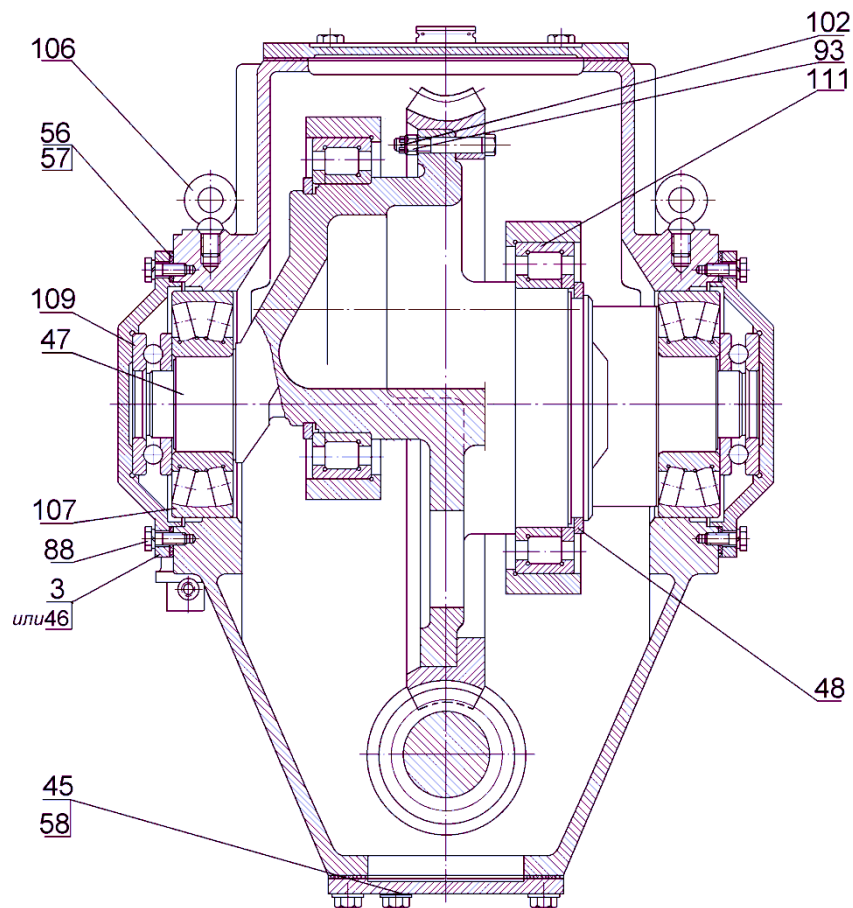


Рисунок 2.2 - Привод

Таблица 2 – Привод (рисунок 2.1 и 2.2)

Номер позиции	Обозначение	Наименование	Количество	Страница
1	2	3	4	5
<i>Сборочные единицы</i>				
1	АНД.01.700	Шатун	2	8
<i>Детали</i>				
2	АНД.01.100	Крышка крейцкопфной камеры	2	
3	АНД.01.300	Крышка торцовая	2	
4	АНД.01.400	Угольник	1	
5	АНД.01.001	Корпус крейцкопфного сальника	2	
6	АНД.01.002	Шайба крейцкопфного сальника	2	
7	АНД.01.004	Контргайка штока	2	
8	АНД.01.005	Шайба замковая крейцкопфа	2	
9	АНД.01.006	Шайба замковая	8	
10	АНД.01.007	Корпус крейцкопфа	2	
11	АНД.01.008	Накладка крейцкопфа	4	
12	АНД.01.009	Винт стопорный	2	
13	АНД.01.011	Хвостовик к масляному насосу	1	
14	АНД.01.013	Гайка установочная червячного вала	1	
15	АНД.01.014	Прокладка	2	
16	-01	Прокладка	2	
17	-02	Прокладка	2	
18	АНД.01.015	Гайка	4	

19	АНД.01.016	Гайка червячного вала	1	
20	АНД.01.018	Прокладка	1	
21	АНД.01.019	Кольцо	1	
22	АНД.01.021	Фланец упорный	1	
23	АНД.01.022	Стакан передний	1	
24	АНД.01.023	Втулка нажимная	1	
25	АНД.01.024	Шайба специальная	1	
26	АНД.01.025	Втулка дистанционная	1	
27	АНД.01.026	Прокладка	1	
28	АНД.01.027	Крышка картера станины	1	
29	АНД.01.028А	Венец червячного колеса	1	
30	АНД.01.029А	Червяк	1	
31	АНД.01.031	Пружина стопорная	2	
32	АНД.01.032А	Станина	1	
33	АНД.01.038А	Прокладка	1	
34	АНД.01.039А	Стакан задний	1	
35	АНД.01.041	Болт венца	12	
36	АНД.01.042	Крышка станины	1	
37	АНД.01.043	Планка упорная	4	
38	АНД.01.044	Прокладка	1	
39	АНД.01.045	Крышка люка	1	
40	АНД.01.048	Палец крейцкопфа	2	
41	АНД.01.049	Штуцер	2	
42	АНД.01.051	Планка	2	
43	АНД.01.052	Планка замковая	2	
44	АНД.01.053	Прокладка	2	
45	АНД.01.054	Прокладка	4	
46	АНД.01.055	Крышка торцовая	2	
47	АНД.01.056	Вал эксцентриковый	1	
48	АНД.01.057	Кольцо пружинное	2	
49	АНД.01.062	Крышка торцевая	1	
50	АНД.01.063	Кронштейн	1	
51	АНД.01.072	Гайка	4	
52	АНД.01.073	Шпилька	4	
53	АНД.01.074	Штифт конический	4	
54	АНД.01.076	Фланец нажимной крейцкопфного сальника	2	
55	АНД.01.079	Прокладка	1	
56	АНД.01.081	Прокладка	6	
57	АНД.01.081-01	Прокладка	1	
58	АНД.01.083	Пробка	3	
59	АНД.01.084	Набивка сальника	3	
60	АНД.01.085	Корпус отдушины	1	
61	АНД.01.086	Крышка отдушины	1	
62	АНД.01.087	Сетка полутомпаковая 0,45 ГОСТ 6613-73 Ø28	1	
63	АНД.01.088	Труба 16x2 ГОСТ 8734-75 l=700js16	1	
64	АНД.01.089	Планка	2	
65	АНД.01.091	Угольник	1	
66	АНД.01.092	Угольник	1	
67	АНД.01.094	Переходник	1	
68	АНД.01.095	Патрубок Труба 14x2 ГОСТ 8734-75	2	

		l=200js16		
69	АНД.01.096	Патрубок Труба 14x2 ГОСТ 8734-75 l=650js16	1	
70	АНД.01.097	Патрубок Труба 14x2 ГОСТ 8734-75 l=700js16	4	
71	АНД.01.098	Прокладка	2	
72	АНД.01.099	Патрубок Труба 20x2,8 ГОСТ 3262-75 l=300js16	1	
73	ЯБИР.758421.020	Гайка накидная	10	
74	ЯБИР.758421.022	Гайка накидная	2	
75	1207.01.08.014	Штуцер	1	
76	1207.01.08.015	Фланец	1	
77	1207.01.08.016	Прокладка	1	
78	432383.11.02.002-01	Ниппель шаровой	2	
79	438383.30.00.002	Угольник	2	
80	432383.30.01.002-01	Штуцер	2	
81	777.032.07.103	Ниппель	12	
Стандартные изделия				
82		Болт М8х16 ГОСТ 7798-70	10	
83		Болт М8х30 ГОСТ 7798-70	4	
84		Болт М10х20 ГОСТ 7798-70	8	
85		Болт М12х25 ГОСТ 7798-70	30	
86		Болт М12х40 ГОСТ 7798-70	12	
87		Болт М16х35 ГОСТ 7798-70	10	
88		Болт М16х50 ГОСТ 7798-70	20	
89		Болт М16х55 ГОСТ 7798-70	12	
90		Болт М20х70 ГОСТ 7798-70	6	
91		Винт В.М8х16 ГОСТ 17473-80	2	
92		Гайка М16 ГОСТ 5915-70	12	
93		Гайка М20 ГОСТ 5918-73	12	
94		Шпонка 12х8х16 ГОСТ 23360-78	2	
95		Шайба 8.65Г ГОСТ 6402-70	14	
96		Шайба 12.65Г ГОСТ 6402-70	10	
97		Шайба 16.65Г ГОСТ 6402-70	32	
98		Шайба 20.65Г ГОСТ 6402-70	6	
99		Шайба 8.01 ГОСТ 11371-78	4	
100		Шайба Н5201 ГОСТ 11872-89	1	
101		Шпилька М16х40 ГОСТ 22032-76	4	
102		Шплинт 4х40 ГОСТ 397-79	13	
103		Кольцо 016-020-25 ГОСТ 18829-73	2	
104	25.3131.1113	Манжета 1,2-70х95-1 ГОСТ 8752-79	2	
105	ЯБИР.7536.16023	Кольцо В85.40Х ГОСТ 13940-86	1	
106	105.1047	Рым-болт М24 ГОСТ 4751-73	2	
107		Подшипник 3624 ГОСТ 5721-75	2	
108		Подшипник 8222 ГОСТ 6874-75	2	
109		Подшипник 8320 ГОСТ 6874-75	2	
110		Подшипник 32617 ГОСТ 8328-75	2	
111		Подшипник 92152 ГОСТ 8328-75	2	
Прочие изделия				
112		Фильтр 1ФГМ-16-25К ТУ2-053-1868-87	1	
113		Насос НШ10Г-3 ОСТ 23.1.92.88	1	

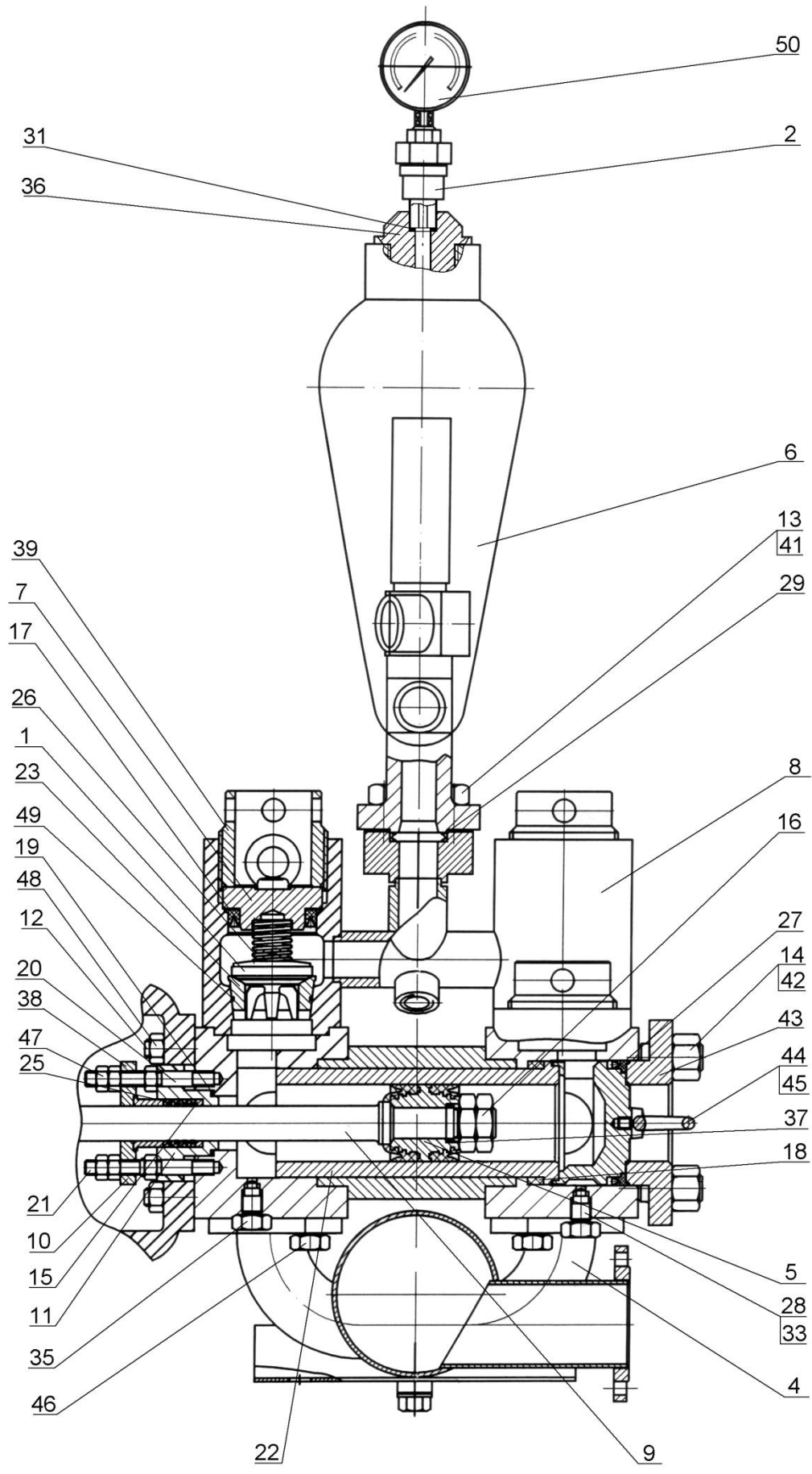


Рисунок 3 – Коробка гидравлическая

Таблица 3 – Коробка гидравлическая (рисунок 3)

Номер позиции	Обозначение	Наименование	Кол.	Лист
1	2	3	4	5
1	АНД.02.400	Клапан 105	4	12
1a	АНД.02.450	Клапан 111	4	13
2	АНД.02.550	Разделитель	1	15
3	АНД.02.600	Клапан предохранительный	1	16
4	АНД.02.950	Коллектор всасывающий	1	17
5	АНД.02.250	Поршень	2	
6	АНД.02.500	Коллектор нагнетательный	1	
7	АНД.02.700	Крышка клапана	8	
8	АНД.02.900	Коробка клапанная	1	
9	АНД.02.001	Шток поршневой	2	
10	АНД.02.002	Втулка нажимная	2	
11	АНД.02.003	Корпус сальника	2	
12	АНД.02.004	Шпилька	12	
13	АНД.02.005	Шпилька	8	
14	-02	Шпилька	8	
15	АНД.02.006	Грунбукса упорная	2	
16	АНД.02.007	Гайка штока	4	
17	АНД.02.008	Манжета	8	
18	АНД.02.009	Уплотнение цилиндровой втулки	2	
19	АНД.02.011	Прокладка	2	
20	АНД.02.013	Шпилька	4	
21	-01	Шпилька	4	
22	АНД.02.014	Втулка цилиндровая	2	
23	АНД.02.015	Седло клапана 105	4	
24	АНД.02.016	Седло клапана 111	4	
25	АНД.02.017	Манжета сальника	8	
26	АНД.02.019	Пружина клапана	8	
27	АНД.02.021	Манжета крышки цилиндра	2	
28	АНД.02.022	Шайба	6	
29	АНД.02.023	Уплотнение	2	
30	АНД.02.024	Прокладка	4	
31	-01	Прокладка	2	
33	АНД.02.025	Прокладка	12	
34	-01	Прокладка	4	
35	АНД.02.026	Пробка	6	
36	АНД.02.027	Пробка	1	
37	АНД.02.028	Манжета штока	2	
38	АНД.02.029	Фланец нажимной	2	
39	АНД.02.031	Гайка клапанной крышки	8	
41	АНД.02.036	Гайка	8	
42	-01	Гайка	8	
43	АНД.02.037	Крышка	2	
44	АНД.02.038	Коронка нажимная	2	
45	АНД.02.039	Ушко	2	
46		Болт М16х60 ГОСТ 7798-70	16	
47		Гайка М20 ГОСТ 5915-70	16	

48		Гайка М24 ГОСТ 5915-70	12	
49		Кольцо 099-105-36 ГОСТ 18829-73	8	
50		Манометр показывающий судовой МПСД-100-ОМ2 ГОСТ 2405-88 (ТУ25.02.1964-76)	1	

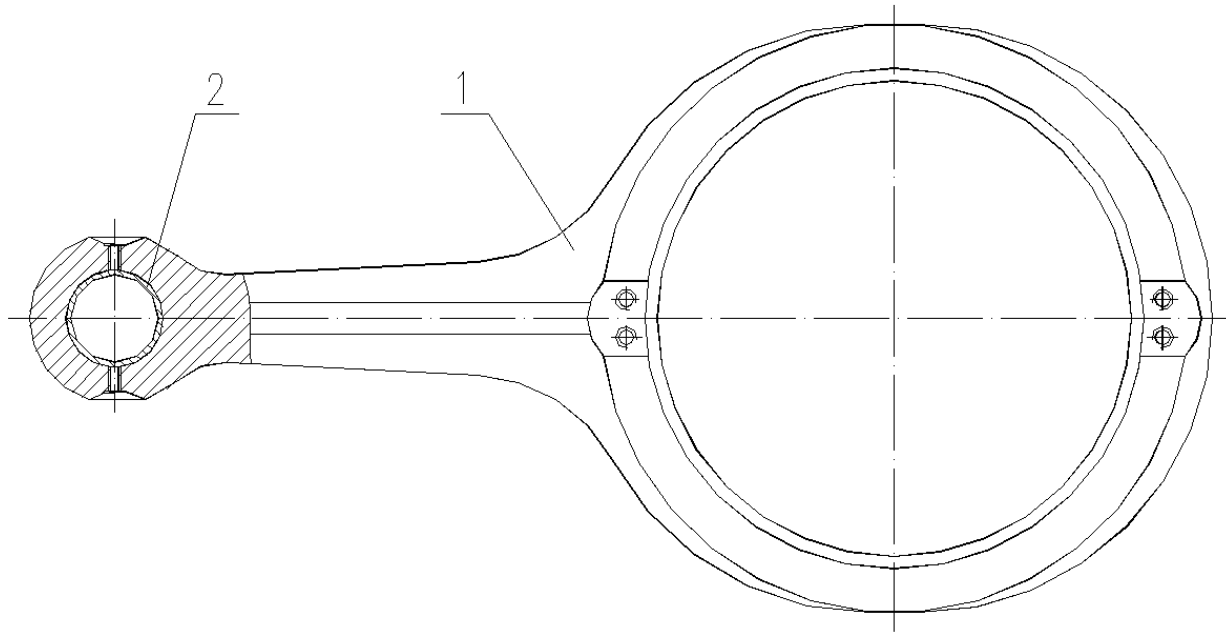


Рисунок 4 - Шатун

Таблица 4 – Шатун (рисунок 4)

Номер позиции	Обозначение	Наименование	Кол.
<i>1</i>	<i>2</i>	<i>3</i>	<i>4</i>
1	АНД.01.046	Шатун	1
2	АНД.01.701	Втулка	1

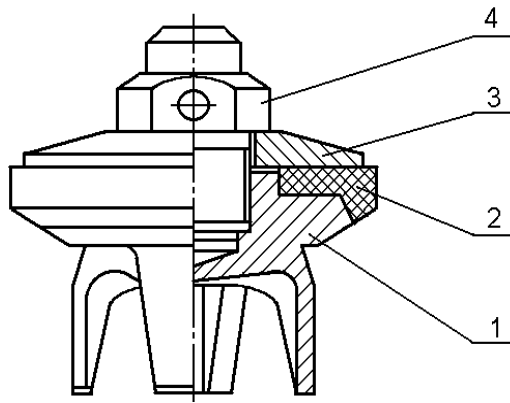


Рисунок 5 - Клапан 105

Таблица 5 – Клапан 105 (рисунок 5)

Номер позиции	Обозначение	Наименование	Кол.
<i>1</i>	<i>2</i>	<i>3</i>	<i>4</i>
1	АНД.02.401	Тарелка клапана	1
2	АНД.02.402	Уплотнение	1
3	АНД.02.403	Шайба	1
4	АНД.02.404	Болт	1

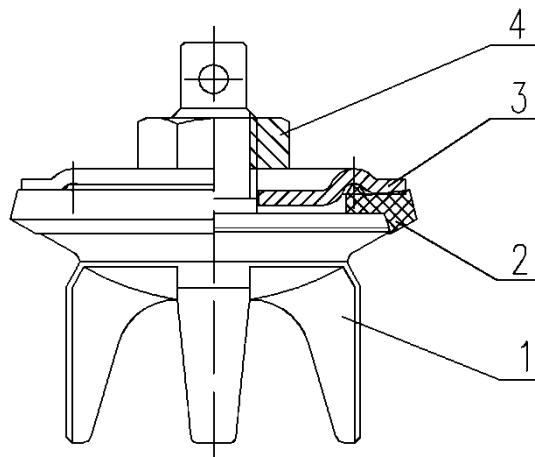


Рисунок 6 - Клапан 111

Таблица 6 – Клапан 111 (рисунок 6)

Номер позиции	Обозначение	Наименование	Кол.
<i>1</i>	<i>2</i>	<i>3</i>	<i>4</i>
1	АНД.02.451	Клапан	1
2	АНД.02.452	Кольцо буферное	1
3	АНД.02.453	Крышка нажимная	1
4	АНД.02.454	Гайка	1

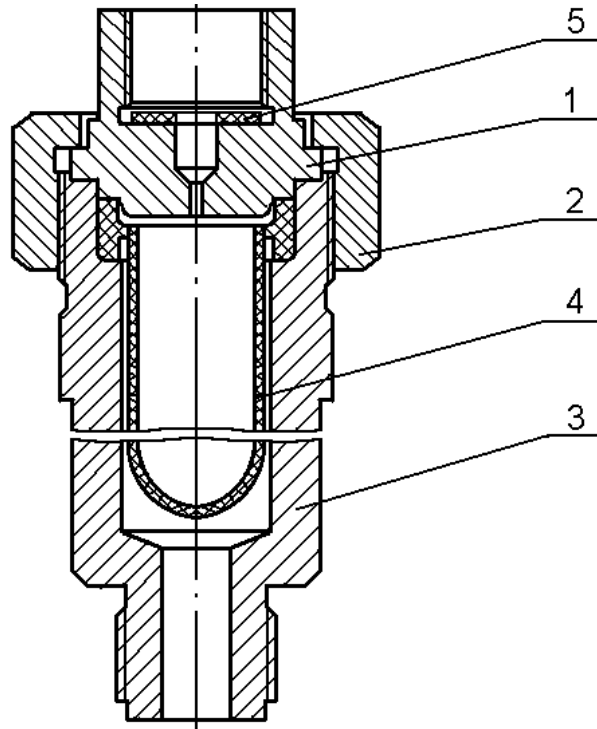


Рисунок 7 - Разделитель

Таблица 7 – Разделитель (рисунок 7)

Номер позиции	Обозначение	Наименование	Кол.
<i>1</i>	<i>2</i>	<i>3</i>	<i>4</i>
1	АНД.02.553	Штуцер	1
2	АНД.02.554	Гайка нажимная	1
3	АНД.02.555	Корпус	1
4	АНД.02.556	Мембрана	1
5	432383.11.00.016	Прокладка	1

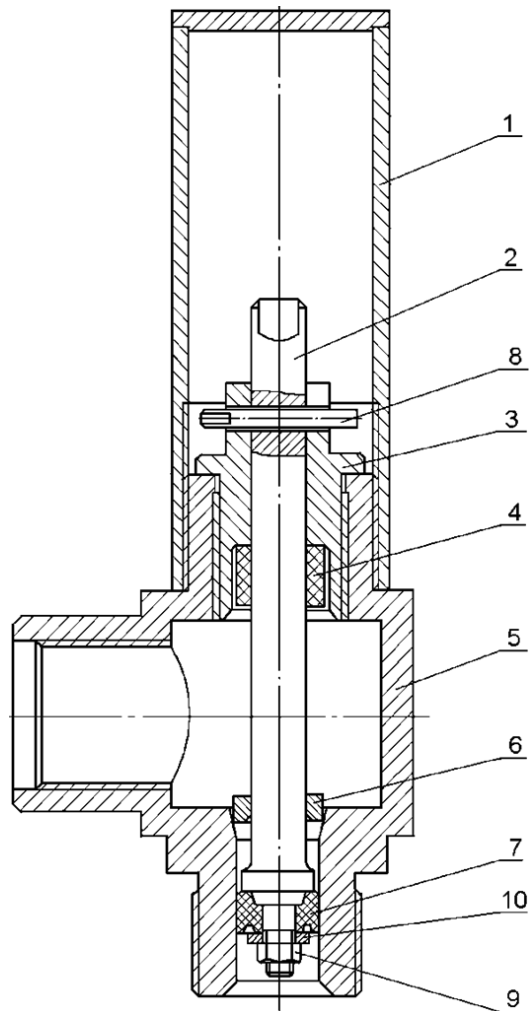


Рисунок 8 - Клапан предохранительный

Таблица 8 – Клапан предохранительный (рисунок 8)

Номер позиции	Обозначение	Наименование	Кол.
<i>1</i>	<i>2</i>	<i>3</i>	<i>4</i>
1	АНД.02.610	Кожух	1
2	АНД.02.601	Шток	1
3	АНД.02.603	Пробка	1
4	АНД.02.604	Амортизатор	1
5	АНД.02.605	Корпус	1
6	АНД.02.606	Кольцо	1
7	АНД.02.607	Уплотнение штока	1
8	АНД.02.602	Гвоздь предохранительный 0 (40)	1
	-01	Гвоздь предохранительный 1 (32)	
	-02	Гвоздь предохранительный 2 (23)	
	-03	Гвоздь предохранительный 3 (18,5)	
9		Гайка М10 ГОСТ 5915-70	1
10		Шайба 10.01 ГОСТ 11371-78	1

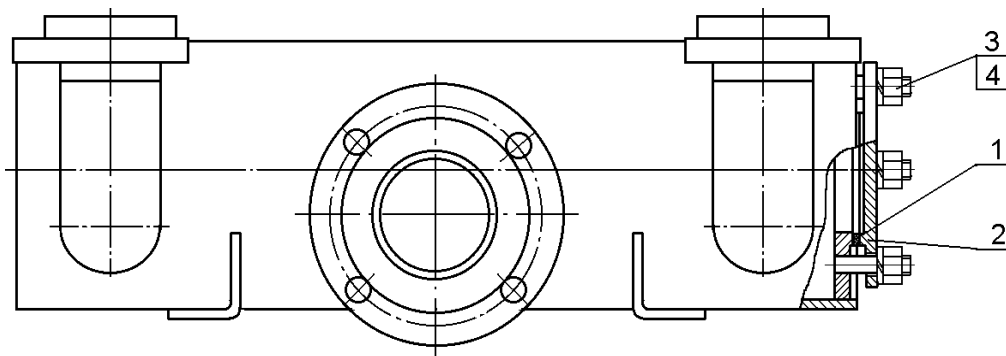


Рисунок 9 - Коллектор всасывающий

Таблица 9 – Коллектор всасывающий (рисунок 9)

Номер позиции	Обозначение	Наименование	Кол.
<i>1</i>	<i>2</i>	<i>3</i>	<i>4</i>
1	АНД.02.025-01	Прокладка	1
2	АНД.02.111	Крышка	1
3		Гайка М12 ГОСТ 5915-70	4
4		Шайба 12.65Г ГОСТ 6402-70	4

Таблица 9 - Алфавитный указатель

Наименование деталей и сборочных единиц	Обозначение	Количество в изделии	Номер рисунка	Номер позиции
<i>1</i>	<i>2</i>	<i>3</i>	<i>4</i>	<i>5</i>
Амортизатор	АНД.02.604	1	7	4
Болт	АНД.02.404	1	5	4
Болт венца	АНД.01.041	12	2	35
Болт М8х16 ГОСТ 7798-70		10	2	82
Болт М8х30 ГОСТ 7798-70		4	2	83
Болт М10х20 ГОСТ 7798-70		8	2	84
Болт М12х25 ГОСТ 7798-70		30	2	85
Болт М12х40 ГОСТ 7798-70		12	2	86
Болт М16х35 ГОСТ 7798-70		10	2	87
Болт М16х50 ГОСТ 7798-70		20	2	88
Болт М16х55 ГОСТ 7798-70		12	2	89
Болт М16х60 ГОСТ 7798-70		16	4	46
Болт М20х70 ГОСТ 7798-70		6	2	90
Вал эксцентриковый	АНД.01.056	1	2	47
Венец червячного колеса	АНД.01.028А	1	2	29
Винт В.М8х16 ГОСТ 17473-80		2	2	91
Винт стопорный	АНД.01.009	2	2	12
Втулка дистанционная	АНД.01.025	1	2	26
Втулка	АНД.01.701	1	3	2
Втулка нажимная	АНД.01.023	1	2	24
Втулка нажимная	АНД.02.002	2	4	10
Втулка цилиндровая	АНД.02.014	2	4	22
Втулка шлицевая	АНД.01.037	1	1	5
Гайка	АНД.01.015	4	2	18
Гайка	АНД.02.036	8	4	41
Гайка	АНД.02.036-01	8	4	42
Гайка	АНД.01.072	4	2	51
Гайка клапанной крышки	АНД.02.031	8	4	39
Гайка М10 ГОСТ 5915-70		1	7	9
Гайка М12 ГОСТ 5915-70		4	8	3
Гайка М16 ГОСТ 5915-70		12	2	92
Гайка М20 ГОСТ 5915-70		16	4	47
Гайка М20 ГОСТ 5918-73		12	2	93
Гайка М24 ГОСТ 5915-70		12	4	48
Гайка нажимная	АНД.02.554	1	6	3
Гайка накидная	ЯБИР.758421.020	10	2	73
Гайка накидная	ЯБИР.758421.022	2	2	74
Гайка специальная	АНД.01.036	1	1	4
Гайка установочная червячного вала	АНД.01.013	1	2	14
Гайка червячного вала	АНД.01.016	1	2	19
Гайка штока	АНД.02.007	4	4	16
Гвоздь предохранительный	АНД.02.602	1	7	8
Грунбуksа упорная	АНД.02.006	2	4	15
Клапан 105	АНД.02.400	8	4	1
Клапан предохранительный	АНД.02.600	1	4	3
Кожух	АНД.02.610	1	7	1

Коллектор всасывающий	АНД.02.950	1	4	4
Коллектор нагнетательный	АНД.02.500	1	4	6
Кольцо	АНД.01.019	1	2	21
Кольцо	АНД.02.606	1	7	6
Кольцо 016-020-25 ГОСТ 18829-73		2	2	103
Кольцо 099-105-36 ГОСТ 18829-73		8	4	49
Кольцо В85.40Х ГОСТ 13940-86	ЯБИР.753616.023	1	2	105
Кольцо пружинное	АНД.01.057	2	2	48
Контргайка штока	АНД.01.004	2	2	7
Коробка гидравлическая	АНД.02.000	1	1	2
Коробка клапанная	АНД.02.900	1	4	8
Коронка нажимная	АНД.02.038	2	4	44
Корпус	АНД.02.555	1	6	4
Корпус	АНД.02.605	1	7	5
Корпус крейцкопфа	АНД.01.007	2	2	10
Корпус крейцкопфного сальника	АНД.01.001	2	2	5
Корпус отдушины	АНД.01.085	1	2	60
Корпус сальника	АНД.02.003	2	4	11
Кронштейн	АНД.01.063	1	2	50
Крышка	АНД.02.037	2	4	43
Крышка	АНД.02.111	1	8	2
Крышка картера станины	АНД.01.027	1	2	28
Крышка клапана	АНД.02.700	8	4	7
Крышка крейцкопфной камеры	АНД.01.100	2	2	2
Крышка люка	АНД.01.045	1	2	39
Крышка отдушины	АНД.01.086	1	2	61
Крышка станины	АНД.01.042	1	2	36
Крышка торцовая	АНД.01.055	2	2	46
Крышка торцевая	АНД.01.062	1	2	49
Крышка торцовая	АНД.01.300	2	2	3
Манжета	АНД.02.008	8	4	17
Манжета 1,2-70x95-1 ГОСТ 8752-79	25.3131.1113	2	2	104
Манжета крышки цилиндра	АНД.02.021	2	4	27
Манжета сальника	АНД.02.017	8	4	25
Манжета штока	АНД.02.028	2	4	37
Манометр показывающий судовой МТПСД-100-ОМ2 ГОСТ 2405-88 (ТУ25.02.1964-76)		1	4	50
Мембрана	АНД.02.556	1	6	5
Набивка сальника	АНД.01.084	3	2	59
Накладка крейцкопфа	АНД.01.008	4	2	11
Насос НШ10Г-3 ОСТ 23.1.92.88		1	2	113
Ниппель	777.032.07.103	12	2	81
Ниппель шаровой	432383.11.02.002-01	2	2	78
Палец крейцкопфа	АНД.01.048	2	2	40
Патрубок l=200js16 Труба 14x2 ГОСТ 8734-75	АНД.01.095	2	2	68
Патрубок l=650js16 Труба 14x2 ГОСТ 8734-75	АНД.01.096	1	2	69
Патрубок l=700js16 Труба 14x2 ГОСТ 8734-75	АНД.01.097	4	2	70

Патрубок l=300js16 Труба 20x2,8 ГОСТ 3262-75	АНД.01.099	1	2	72
Переходник	АНД.01.094	1	2	67
Планка	АНД.01.051	2	2	42
Планка	АНД.01.089	2	2	64
Планка замковая	АНД.01.052	2	2	43
Планка упорная	АНД.01.043	4	2	37
Подшипник 32617 ГОСТ 8328-75		2	2	110
Подшипник 3624 ГОСТ 5721-75		2	2	107
Подшипник 8222 ГОСТ 6874-75		2	2	108
Подшипник 8320 ГОСТ 6874-75		2	2	109
Подшипник 92152 ГОСТ 8328-75		2	2	111
Полумуфта	АНД.00.001	1	1	3
Поршень	АНД.02.250	2	4	5
Привод	АНД.01.000	1	1	1
Пробка	АНД.01.083	3	2	58
Пробка	АНД.02.026	6	4	35
Пробка	АНД.02.027	1	4	36
Пробка	АНД.02.032	1	4	40
Пробка	АНД.02.603	1	7	3
Прокладка	АНД.01.014	<=2	2	15
Прокладка	АНД.01.014-01	<=2	2	16
Прокладка	АНД.01.014-02	<=2	2	17
Прокладка	АНД.01.018	1	2	20
Прокладка	АНД.01.026	1	2	27
Прокладка	АНД.01.038А	1	2	33
Прокладка	АНД.01.044	1	2	38
Прокладка	АНД.01.053	2	2	44
Прокладка	АНД.01.054	4	2	45
Прокладка	АНД.01.079	1	2	55
Прокладка	АНД.01.081	<=6	2	56
Прокладка	АНД.01.081-01	1	2	57
Прокладка	АНД.01.098	2	2	71
Прокладка	АНД.02.011	2	4	19
Прокладка	АНД.02.024	4	4	30
Прокладка	АНД.02.024-01	2	4	31
Прокладка	АНД.02.024-02	1	4	32
Прокладка	АНД.02.025	12	4	33
Прокладка	АНД.02.025-01	4+1	4, 8	34, 1
Прокладка	1207.01.08.016	1	2	77
Прокладка	432383.11.00.016	1	6	1
Пружина клапана	АНД.02.019	8	4	26
Пружина стопорная	АНД.01.031	2	2	31
Разделитель	АНД.02.550	1	4	2
Рым-болт М24 ГОСТ 4751-73	105.1047	2	2	106
Седло клапана 105	АНД.02.015	4	4	23
Седло клапана 111	АНД.02.016	4	4	24
Сетка полутомпаковая 0,45 ГОСТ 6613-73 ϕ 28-05	АНД.01.087	1	2	62
Стакан задний	АНД.01.039А	1	2	34
Стакан передний	АНД.01.022	1	2	23
Станина	АНД.01.032А	1	2	32
Тарелка клапана	АНД.02.401	1	5	1

Труба 16x2 ГОСТ 8734-75 l=700js16	АНД.01.088	1	2	63
Угольник	АНД.01.091	1	2	65
Угольник	АНД.01.092	1	2	66
Угольник	АНД.01.400	1	2	4
Угольник	438383.30.00.002	2	2	79
Уплотнение	АНД.02.023	2	4	29
Уплотнение	АНД.02.402	1	5	2
Уплотнение цилиндровой втулки	АНД.02.009	2	4	18
Уплотнение штока	АНД.02.607	1	7	7
Ушко	АНД.02.039	2	4	45
Фильтр 1ФГМ-16-25К ТУ2-053- 1868-87		1	2	112
Фланец	1207.01.08.015	1	2	76
Фланец нажимной	АНД.02.029	2	4	38
Фланец нажимной крейцкопфного сальника	АНД.01.076	2	2	54
Фланец упорный	АНД.01.021	1	2	22
Хвостовик к масляному насосу	АНД.01.011	1	2	13
Червяк	АНД.01.029А	1	2	30
Шайба	АНД.02.022	6	4	28
Шайба	АНД.02.403	1	5	3
Шайба 8.65Г ГОСТ 6402-70		14	2	95
Шайба 10.01 ГОСТ 11371-78		1	7	10
Шайба 12.65Г ГОСТ 6402-70		10+4	2, 8	96, 4
Шайба 16.65Г ГОСТ 6402-70		32	2	97
Шайба 20.65Г ГОСТ 6402-70		6	2	98
Шайба 8.01 ГОСТ 11371-78		4	2	99
Шайба замковая	АНД.01.006	8	2	9
Шайба замковая крейцкопфа	АНД.01.005	2	2	8
Шайба крейцкопфного сальника	АНД.01.002	2	2	6
Шайба Н5201 ГОСТ 11872-89		1	2	100
Шайба специальная	АНД.01.024	1	2	25
Шатун	АНД.01.046	1	3	1
Шатун	АНД.01.700	2	2	1
Шпилька	АНД.01.073	4	2	52
Шпилька	АНД.02.004	12	4	12
Шпилька	АНД.02.005	8	4	13
Шпилька	АНД.02.005-02	8	4	14
Шпилька	АНД.02.013	4	4	20
Шпилька	АНД.02.013-01	4	4	21
Шпилька М16x40 ГОСТ 22032-76		4	2	101
Шплинт 4x40 ГОСТ 397-79		13	2	102
Шплинт 5x63 ГОСТ 397-79		1	1	6
Шпонка 12x8x16 ГОСТ 23360-78		2	2	94
Штифт конический	АНД.01.074	4	2	53
Шток	АНД.02.601	1	7	2
Шток поршневой	АНД.02.001	2	4	9
Штуцер	АНД.01.049	2	2	41
Штуцер	АНД.02.553	1	6	2
Штуцер	1207.01.08.014	1	2	75
Штуцер	432383.30.01.002- 01	2	2	80

